

---

**Betjeningsvejledning**

**pro's pro® HORNET**



Vi vil gerne takke dig for den tillid, du har vist os ved at købe vores opstrengningsmaskine, og vi håber, du får glæde af den.

Apparatet er kun beregnet til indendørs brug.

Opstrengningsmaskinen er udelukkende beregnet til opstrengning af tennisketchere eller, med valgfrit tilbehør, squash- og badmintonketchere ved hjælp af en passende opstrengning.

## Indhold

|   |           |
|---|-----------|
| <b>VIGTIGE BEMÆRKNINGER</b>                       | <b>3</b>  |
| <b>ADVARSLER OG SIKKERHEDSANVISNINGER</b>         | <b>3</b>  |
| <b>BESKRIVELSE AF ENHEDEN:</b>                    | <b>4</b>  |
| <b>Leveringens omfang</b>                         | <b>4</b>  |
| <b>Struktur</b>                                   | <b>5</b>  |
| <b>INDSÆTTELSE AF STRENGEN OG OPSTRENGNING</b>    | <b>6</b>  |
| <b>PRAKTISKE TIPS OG HINTS</b>                    | <b>7</b>  |
| <b>Holdetang:</b>                                 | <b>7</b>  |
| <b>Tangens nederste dele (base):</b>              | <b>7</b>  |
| <b>Låsende drejeskive:</b>                        | <b>7</b>  |
| <b>FEJLFINDING</b>                                | <b>8</b>  |
| <b>Justering af de nederste dele af tangen</b>    | <b>8</b>  |
| <b>Udskiftning af fjederen til låsen (beslag)</b> | <b>8</b>  |
| <b>Udskiftning af frihjulsfjeder</b>              | <b>9</b>  |
| <b>BORTSKAFFELSE AF APPARATET</b>                 | <b>10</b> |

Bemærk, at dele af disse instruktioner muligvis ikke gælder for dit produkt på grund af forskellige produktionsserier.

## VIGTIGE BEMÆRKNINGER



### **ADVARSLER OG SIKKERHEDSOPLYSNINGER**

Af hensyn til din egen sikkerhed og korrekt brug skal du læse brugervejledningen omhyggeligt, herunder advarslerne, før du monterer og bruger maskinen første gang. For at undgå unødvendige fejl og ulykker er det vigtigt, at alle personer, der bruger apparatet, er tilstrækkeligt fortrolige med dets betjening og sikkerhedsfunktioner. Opbevar denne vejledning på et sikkert sted, og sørg for, at den altid følger med apparatet.

#### **Sikkerhed for børn og følsomme personer**

Dette apparat må ikke bruges af personer (herunder børn) med nedsatte fysiske, sensoriske eller mentale evner eller personer uden erfaring og viden om apparatet.

#### **Apparatet må kun betjenes af voksne. Apparatet må KUN betjenes med sikkerhedsbriller!**

- Der er risiko for kvælning, så hold alt emballagemateriale uden for børns rækkevidde.

#### **Installation vigtig!**

- Pak apparatet ud, og kontrollér det. Hvis det er beskadiget, skal du straks kontakte den forhandler, hvor du har købt apparatet. Behold i så fald alt emballagemateriale.

#### **Installation af din nye enhed:**

- Læs betjeningsvejledningen grundigt igennem, før du tager apparatet i brug første gang, og gem den til senere brug.
- Anbring apparatet på et tørt sted for at undgå skader forårsaget af fugt.

**BESKRIVELSE AF ENHEDEN:**

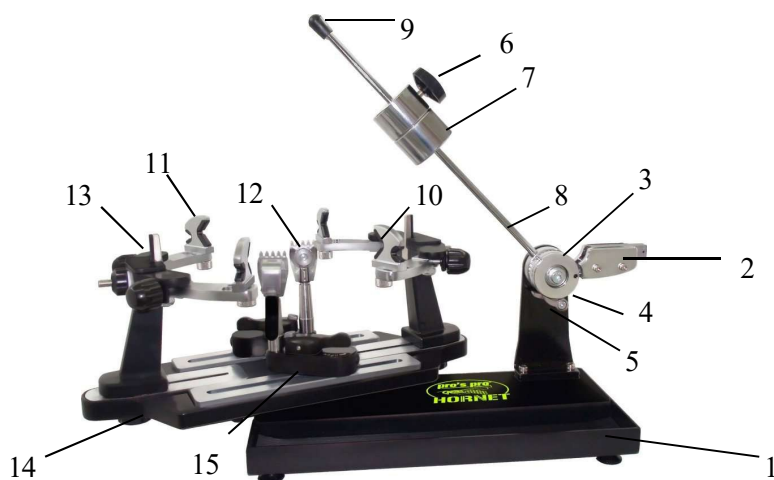
**Leveringens omfang**

Hornet leveres i 1 kasse.

Kassens mål: ca. 760\*335\*335 mm, vægt ca. 25,10 kg

Æsken indeholder:

- 1 bundplade inkl. spændekurv (drejeskive) med 6-punkts rammefiksering og håndtagssystem
- Vægt (indlejret i polystyren)
- 1 lille kasse med tilbehør: Den indeholder
  - a. 2 gripbetænger (indersiden af kæberne er belagt med diamantpulver)
  - b. 4 beslag til ramme
  - c. Fastgørelsesskrue til vægt
  - d. Skrue til fastgørelse af pladespilleren
  - e. Sæt med unbrakonøgler



- |                               |                              |
|-------------------------------|------------------------------|
| 1) Maskinens base             | 9) Endekappe til håndtagsarm |
| 2) Hurtig udløsning           | 10) Støttearm                |
| 3) Tromme                     | 11) Fiksering af rammer      |
| 4) Tandhjul med kobling       | 12) Holdetang                |
| 5) Bøjle                      | 13) Hjerte-hoved-fiksering   |
| 6) Fastgørelsesskrue til vægt | 14) Pladespiller             |
| 7) Vægt                       | 15) Nederste del af tangen   |
| 8) Håndtag                    |                              |

## Struktur

Tag maskinen ud af emballagen, og stil den på et plant og stabilt underlag.

1. Drej pladespilleren, og ret håndtaget ud. Håndtaget kan være fastgjort til transport. Åbn om nødvendigt unbrakoskruen - som nævnt under punkt 4 - for at løsne den.



2. Sæt vægtens fastgørelsesskrue ind i hullet i vægten. Pas på! Hvis du opstrenger squash- eller badmintonketchere, skal du dele vægten. Kun den øverste del (se illustration) må skubbes på armen.

3. Skub vægten på håndtaget, og sæt endedækslet på igen. FORSIGTIG: Når du strammer vægtskruen, skal du sørge for, at skruen ikke er over (men modsat eller til siden) af vægtskalaen, ellers bliver den beskadiget! Bemærk også, at delen med skruen er på den side, der vender mod maskinen – som vist på billederne her.



4. Tag nu en unbrakonøgle og spænd unbrakoskruen igen for at fastgøre håndtagets faldsikring. (Sikringen forhindrer håndtaget i at falde ned på spændeburet) Håndtagsarmen har nu en vis radius, som den kan bevæges i.

De to holdeklemmer skal nu sættes ind i soklerne, og de 4 rammefastgørelser skal sættes ind i de medfølgende fastgørelshuller og fastgøres nedefra med den tilhørende skrue.

Ved opstrengning af tennisketchere skal den lange side vende indad (mod ketcheren) / Ved opstrengning af badmintonketchere skal den korte side vende indad.



Denne illustration viser samlingen til opstrengning af tennisketchere.

De to hjertehovedbeslag skal drejes 180°. For at gøre dette skal du åbne skruen på siden, trække fastgørelserne ud og montere dem drejet igen.

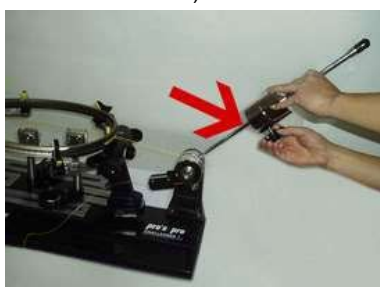
## Indsættelse af strengen og opstrengning

Ketsjeren bringes nu i den ønskede position ved hjælp af låseskruerne på støtterne og finjusteringsskruerne på støttearmen. Ketsjeren skal være omsluttet af rammebeslagene og hjertehovedbeslagene. FORSIGTIG: Brug ikke for meget kraft, da det kan beskadige ketsjeren!

Indstil nu den ønskede vægt.

Den ønskede opstrengningsvægt kan aflæses på skalaen under vægten på den side, der vender mod maskinen (se pilen).

Der er 2 skalaer (den højeste til aflæsning af opstrengningsvægten til opstrengning af tennisketchere, den med de lavere værdier til aflæsning af opstrengningsvægten til opstrengning af badmintonketchere - vægten skal deles ved opstrengning af badmintonketchere)!



Placer quick release-grebet i vandret position og grebsarmen lidt over det. Placer snoren i hurtigudløseren, og tryk kæberne lidt sammen. Løft nu armen lidt, indtil den går i indgreb af sig selv, løft den så igen og så videre, indtil løftearmen står i den markerede position uden at blive holdt fast (se . VIGTIGT Du må under INGEN omstændigheder skubbe armen ned! Den må kun falde ned på grund af tyngdekraften.



Når den ønskede vægt er nået (se rød pil), klemmes snoren fast med tangen, og armen føres tilbage til sin oprindelige position ved hjælp af quick release.

For at frigøre snoren skal du løfte armen lidt og samtidig trykke beslaget (5) under tromlen (3) nedad.



## Praktiske tips og hints



### Holdetang:

Bemærk, at den sorte O-ring er en vigtig del af holdeklammen. Den må under ingen omstændigheder fjernes!

Afstanden mellem kæberne kan justeres til den ønskede strengtykkelse ved hjælp af justeringshjulet på holdeklammen.



### Tangens nederste dele (base):

Du skal først løfte holdeklammen og klemme snoren fast. Håndtaget i bunden af basen kan derefter lukkes for at fastgøre basen til skinnen. For at frigøre basen skal du blot åbne tangen og slippe den. Låsemekanismen åbner derefter automatisk: Hvis basen ikke længere kan fastgøres korrekt, henvises der til yderligere oplysninger under Fejlfinding.



### Låsende drejeskive:

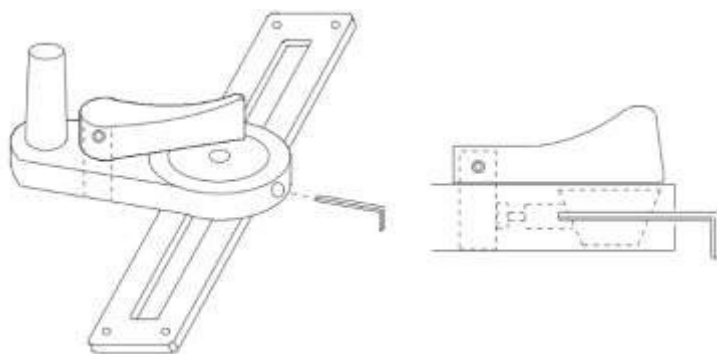
Drej skruen til venstre under kurven for at fastgøre spændekurvens position.

## FEJLFINDING

### Justering af de nederste dele af tangen

Hvis du ikke fastgør basen til skinnen, skal den justeres. Det gør du på følgende måde:

1. Placer den nederste del af tangen lodret i forhold til skinnen.
2. Sæt en 3 mm unbrakonøgle ind i det medfølgende hul som vist.
3. Hvis den nederste del af tangen ikke let kan skubbes på skinnen, skal unbrakonøglen drejes lidt til venstre. Hvis den nederste del af tangen ikke kan sættes på plads, skal du dreje unbrakonøglen lidt til højre.
4. Brug ikke for meget kraft!



5. Hvis den nederste del af tangen slet ikke kan bevæges, skal du flytte håndtaget til midterpositionen. Hvis der er for meget plads til at bevæge håndtaget, skal du dreje skruen lidt til højre. Hvis afstanden er for lille, skal du dreje den til venstre.
6. Fjern derefter unbrakonøglen, og prøv at sætte den nederste del af tangen fast på skinnen. Hvis det ikke er muligt, skal du gentage processen.

### Udskiftning af fjederen til låsen (beslag)



- 1) Skru låsen af (blå pil), og sæt fjederen i igen. Skru låsen på med en ny fjeder - ikke helt stramt - der skal være lidt spillerum.
- 2) Tromlen (inklusive quick release) skal derefter fjernes (rød pil). Hold den godt sammen. Tromlen består af 2 dele - frihjulsfjederen sidder i midten. Hvis tromlen falder fra hinanden, skal frihjulsfjederen også udskiftes.



- 3) Drej derefter låsen mod uret - mindst 1 omgang - så den er spændt. Hold den i denne position, og sæt tromlen på igen. Låsen skal nu trykke mod tromlen.

**Udskiftning af frihjulsfjeder**



1. Først skal du løsne den midterste skrue på tromlen (under modtrækket) for at fjerne tromlen (rød pil).

2. Tromlen består af to dele, og frihjulsfjederen er placeret mellem dem. Fjern denne.



3. Sæt den nye fjeder i på samme måde - hvis du ikke kan trække fjederen som helhed over den indre del af tromlen, så træk fjederens spoler over en efter en.



4. Der er et lille hul i den ene halvdel af tromlen, som den fremspringende del af fjederen skal stikkes ind i.



5. Når fjederen er sat korrekt i, skubbes de to dele af tromlen sammen igen. Det er nu vigtigt, at de to tromlehalvdele hele tiden presses sammen, indtil de er fastgjort til armen igen.



6. Før du sætter tromlen tilbage på armen, skal du dreje låsen (blå pil) mindst én gang mod uret for at spænde den.

7. Fastgør derefter tromlen igen med den store skrue.

### BORTSKAFFELSE AF APPARATET

Emballagematerialer kan genbruges. Bortskaf denne emballage i en egnet indsamlingsbeholder til genbrug.



Korrekt bortskaffelse af produktet:

Produktet må ikke bortskaffes som almindeligt husholdningsaffald. Bring dit udtjente apparat til et indsamlingssted for genbrug af gamle elektriske og elektroniske apparater. Elektronik-, jern- og metalkrot er penge værd! Spørg din lokale skrothandler for mere information.



Arfaian Export-Import Handels Gesellschaft mbH

Froebelstrasse 24

4020 Linz

Østrig

[online@arfaian.com](mailto:online@arfaian.com)

Arfaian Export-Import Handels Gesellschaft mbH

*Dette dokument er oversat ved hjælp af AI - med forbehold for fejl*